

UŽIVATELSKÝ MANUÁL

SOLÁRNÍ REGULÁTOR

PRO OHŘEV VODY

GREEN BOOST 3000



VOLT
POLSKA

VOLT POLSKA Sp. z o. o.
ul. Swiemirowska 3
81-877 Sopot
www.voltpolska.pl

Gratulujeme k výběru kvalitního solárního invertoru Green Boost 3000 (DC 1210-350V) pro ohřev vody vytápění



Nad výstupním napětím 250V z panelů , Převodník nabízí výkon cca 245V!

TECHNICKÉ PARAMETRY GREEN BOOST 3000	
Maximální výstupní výkon	3000W
Špičkový výkon	6000W
Výkon	> 95 %
Rozsah výstupního napětí	120 - 245 VAC / 50Hz
Povolený rozsah napětí z panelů	120VDC – 350VDC
Maximální výkon FV panelů	4500W
Typ výstupního napětí	Upravená sinusovka
Připojení solárních panelů	Sériově nebo sériově paralelně
Napájecí konektor (in)	MC4
Zásuvka	2 ks.
Provozní režimy	MPPT / STABILNÍ
Zobrazit	VEDENÝ
Ochrana proti přetížení	Ano
Ochrana proti zkratu	Ne
Ochrana proti přehřátí	Ano, 100 ± 10 °C
Chlazení	Vestavěný ventilátor
Výstražný systém	Zvukové a světelné signály
Pracovní teplota	od -25 + 55 °C
Skladovací teplota	od -20 + 45 °C
Čistá hmotnost	2,7 kg
Rozměry	345 * 215 * 120 mm (spolu s MC4)

Střídač Green Boost 3000 je určen pro přímé použití fotovoltaických panelů k napájení topných zařízení jako jsou elektrické přímotopy, kotle, topné rohože, podlahové vytápění a podobně.

Stejnoseměrný proud generovaný v panelech, který nelze napájet přímo do topných zařízení se v měniči přeměňuje na střídavý proud, který je vhodný pro napájení výše uvedených zařízení .

K sériovému zapojení je potřeba 4 až 9 klasických FV panelů (250W - 400W) a jejich celkové napětí bude v rozsahu od 120V do 350V.

Měnič má vnitřní ochranu maximální ho výkonu, který je 3kW, přičemž celkový výkon panelů by neměl přesáhnout 5kW.

Green Boost umožňuje připojit dvě topná zařízení , například dva kotle. Jedna z nich bude nejprve zahřátá. Druhý kotel se zahřeje, když termostat první ho kotle zastaví spotřebu energie. Díky použití technologie MPPT

Invertor se automaticky přizpůsobí výkonu kotle, aby optimalizoval spotřebu energie fotovoltaických panelů .

INSTALACE

Pro připojení panelů ke střídači je nutné použít vhodné kabely pro FV instalaci. Jejich průřez by neměl být menší než 4 mm. Při liš tenké vodiče způsobí zahřívání a pokles napětí na vstupu měniče. V krajním případě to povede ke ztrátám systému nebo požáru.

Pro správnou funkci měniče je nutná volná cirkulace vzduchu. Zakrývání větracích otvorů krytu není povoleno. To může způsobit přehřátí a poškození zařízení .

Doporučená instalace střídače je vertikální . Připevněte zařízení na nehořlavé povrchy, jako je beton nebo kov.

BEZPEČNOST

Solární měnič produkuje nebezpečné výstupní napětí .
Mohlo by dojít k požáru nebo úrazu elektrickým proudem.
Při používání se doporučuje dodržovat bezpečnostní pravidla obecně uznávaná pro zařízení s napětím 230 V.

Je třeba mít na paměti, že i po odpojení napájení může na napájecích svorkách a vnitřních součástech zůstat vysoké napětí , a to i několik sekund.

Veškeré opravy by měly být prováděny v autorizovaném servisu výrobce.

Je zakázáno používat střídač všude tam, kde je vysoká vlhkost a přímý kontakt s ohněm a hořlavými látkami. Zařízení také nevystavujte přímému slunečnímu záření . V případě kontaktu s vodou zařízení okamžitě vypněte.

Je zakázáno zkratovat výstup měniče a připojovat jej k příliš těžké zátěži větší než je přípustná (nepřetržitý provoz). Přetížení měniče může způsobit jeho poškození .



V případě požáru nezapomeňte použít hasicí přístroj určený k hašení elektrických zařízení pod napětím.

Přípojky střídače nesmí být za žádných okolností připojeny k elektrické síti nebo k zemnímu potenciálu.

DŮLEŽITÉ!

Při připojování panelů k převodníku věnujte zvláštní pozornost polaritě napájecího napětí. Pokud jsou vodiče připojeny obráceně, dojde k poškození měniče a ztrátě záruky.

Převodník k Green Boost má kabely zakončené konektory Mc4. Konektory by měly být připojeny ke stávající FV instalaci. Typ konektoru

 by měl být připojen k mínusu instalace a konektor ke plusu FV  instalace.

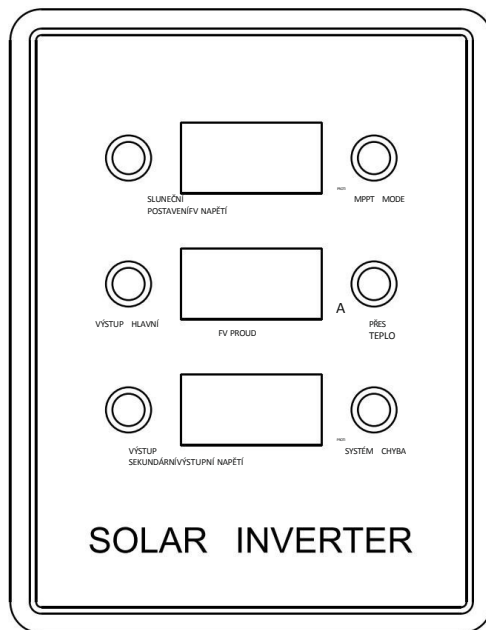
Napájecí kabel z FV instalace by měl mít DC bezpečnostní vypínač (určený pro tento typ instalace).

Na výstup "1" měniče připojte vhodné topné zařízení (např. kotel). Po detekci napětí z FV panelů se střídač automaticky zapne. To potvrdí signální dioda.

Dodatečně lze na výstup „ 2“ připojit další energetický spotřebič, ale tato funkce funguje pouze s bimetalovým termostatem. Zařízení s elektronickými regulátory lze napájet pouze ze zásuvky "1". Pokud na obou výstupech není delší dobu žádná aktivita, může se detekce zátěže (na výstupu "2") prodloužit na několik minut.

POUŽITÍ

Převodník Green Boost 3000 má 2 síťové zásuvky typu E, označené 1 a 2. Po připojení napětí z FV systému (120V - 350V) převodník zkontroluje přítomnost spotřebičů. Pokud jsou připojeny dva odporové spotřebiče, zařízení připojené do zásuvky "1" bude napájeno jako první. Když střídač přestane spotřebovávat energii, přepne se do zásuvky "2". Pokud se však zátěž znovu objeví na zásuvce "1", zařízení automaticky přeruší napájení výstupu "2" a spustí napájení výstupu "1".



SOLAR STATUS - když je FV napětí větší než 80% jmenovitého napětí zařízení , indikátor se rozsvítí . Jinak bude blikat.

VÝSTUP PRIMÁRNÍ - svítí , když je zásuvka 1 funkční

SEKUNDÁRNÍ VÝSTUP - svítí , když je zásuvka 2 funkční

PV VOLTAGE - skutečné vstupní napětí FV

PV CURRENT - aktuální vstupní proud PV

OUTPUT VOLTAGE - stav výstupního napětí , zobrazuje aktuální výstupní napětí převodníku

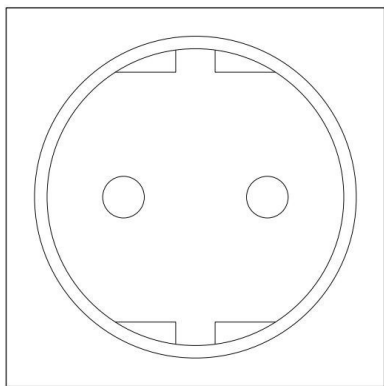
REŽIM MPPT - Svítí , když je zvolen provozní režim MPPT

OVER HEAT - svítí , když se zařízení přehřívá

SYSTEM FAULT - svítí , když je FV napětí příliš vysoké, nebo střídač nefunguje správně (trvalé světlo), nebo varuje před přetížením (kontrolka bliká).

KONEKTORY "1" a "2" A SCHÉMA PŘIPOJENÍ

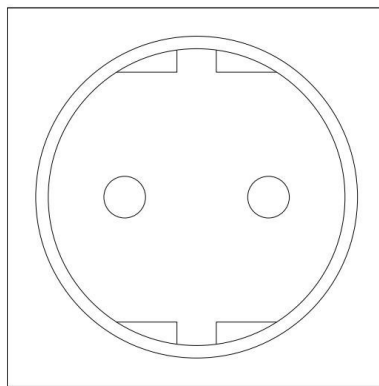
HLAVNÍ



ZÁKLADNÍ VÝSTUP

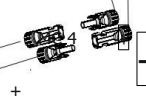
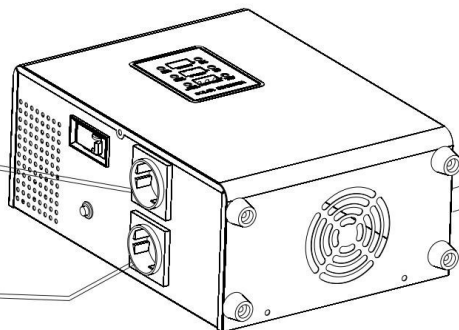
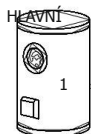
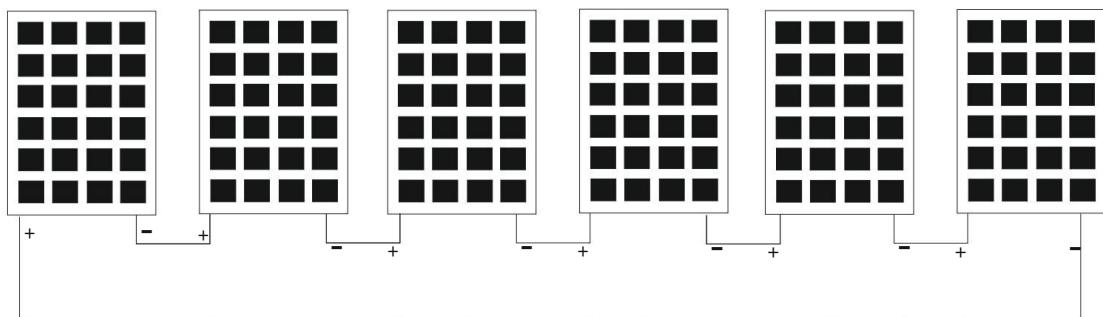
SEKUNDÁRNÍ
(POUZE AKTIVNÍ
PŘI BEZ ZÁTĚŽE

PRIMÁRNÍ)



POMOCNÝ VÝSTUP

(POUZE AKTIVNÍ
PŘI BEZ ZÁTĚŽ E
ZÁKLADNÍ VÝSTUP)



SEKUNDÁRNÍ

HLAVNÍ

ZÁRUČNÍ KARTA

DATUM NÁKUPU	
ZPĚT DOPRAVNÍ ADRESA	
PODPIS / RAZÍTKO	
POPIS VADY	
SERVISNÍ POZNÁMKY	

Správná likvidace tohoto produktu (odpadní elektrické a elektronické zařízení).

Označení na výrobku nebo v souvisejících textech znamená, že na konci své životnosti by neměl být likvidován s jiným domovním odpadem. Abyste předešli poškození životního prostředí a lidského zdraví v důsledku nekontrolované likvidace odpadu, oddělte produkt od ostatních typů odpadu a odpovědně jej recyklujte, abyste podpořili opětovné použití materiálových zdrojů jako trvalou praxi.

Uživatelé z řad domácností by se měli obrátit na prodejce, u kterého produkt zakoupili, nebo na místní úřady, aby získali informace o tom, kde a jak tento produkt recyklovat pro životní prostředí. Firemní uživatelé by měli kontaktovat svého dodavatele a zkontrolovat podmínky kupní smlouvy. Výrobek by neměl být likvidován s jiným komerčním odpadem.

VOLT
POLSKA



VÝROBCE:

VOLT POLSKA Sp. z o. o
ul. Ś wiemirowska 3

81-877 Sopoty
www.voltpolska.pl