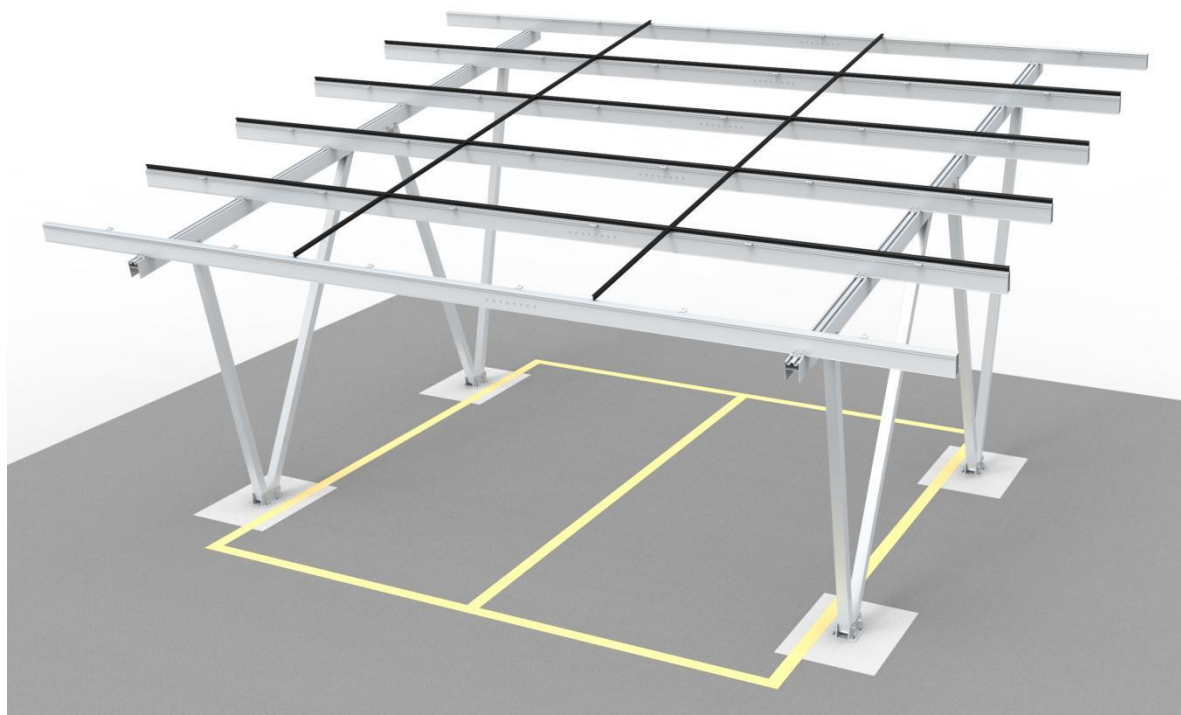
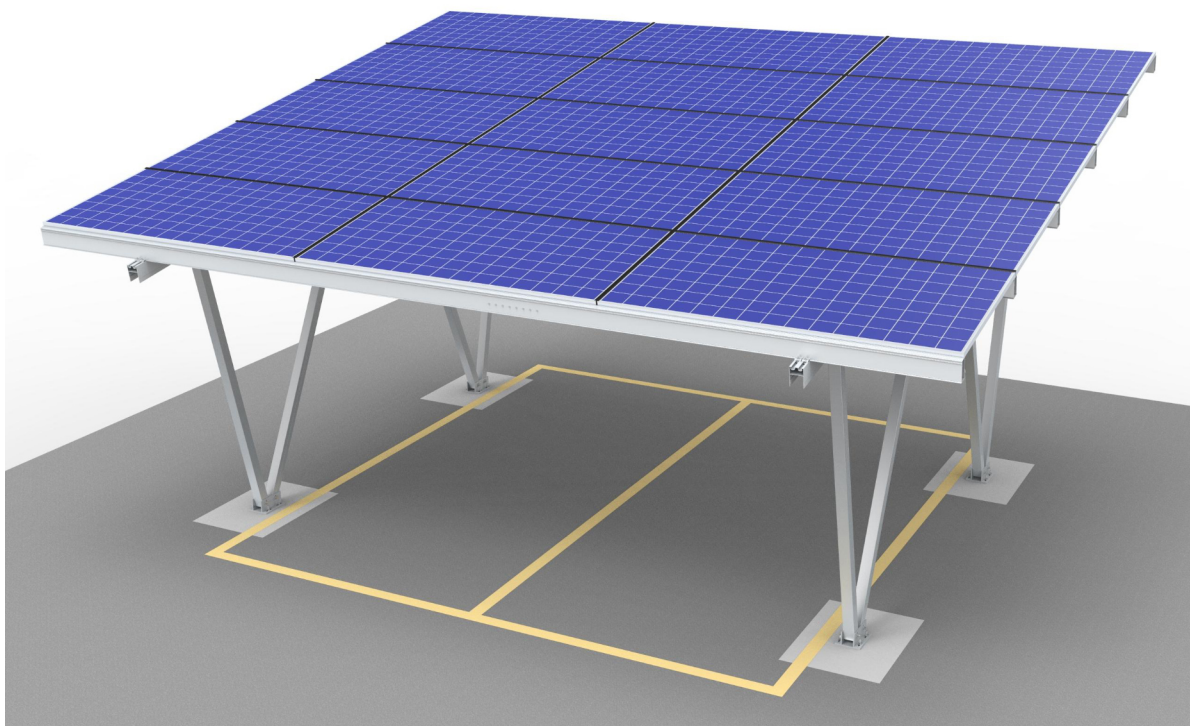


POKYNY NA INŠTALÁCIU

Hliníkový prístrešok pre autá

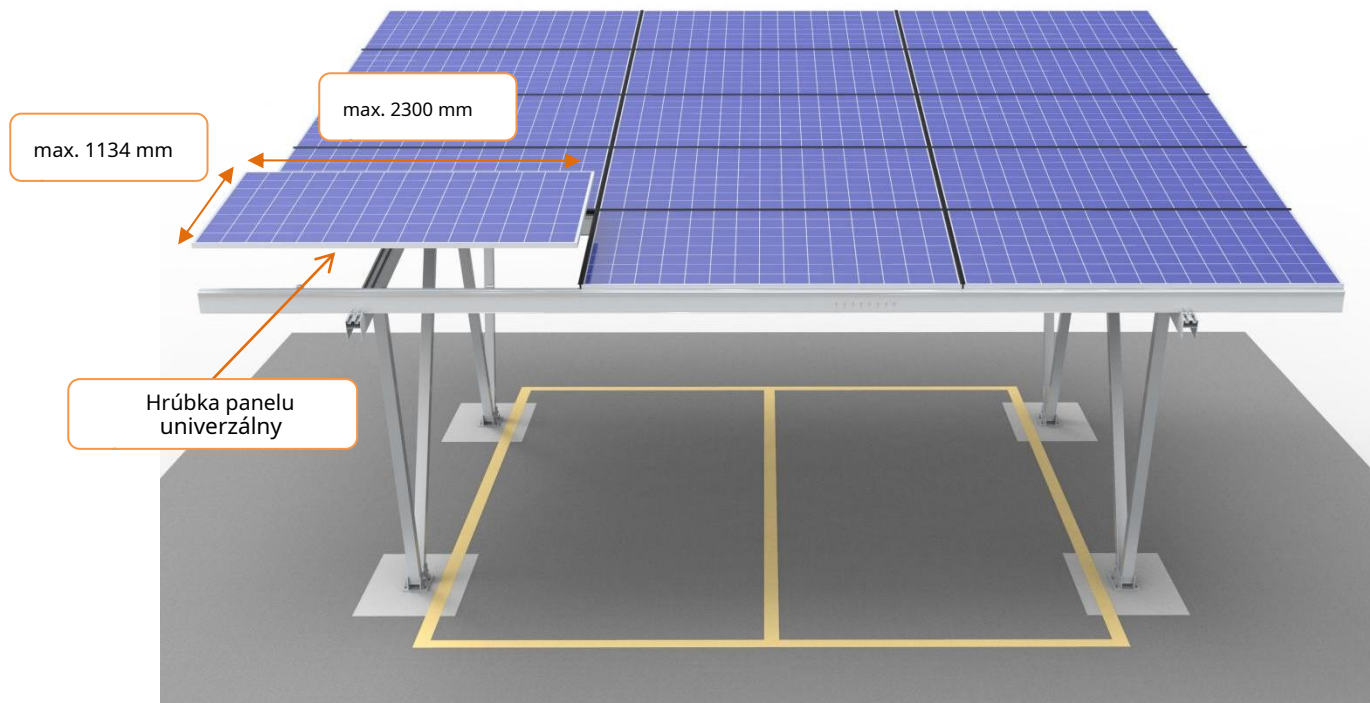


OBSAH

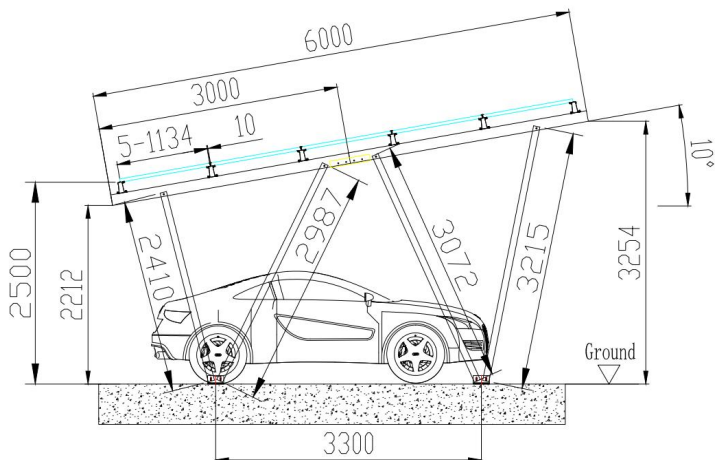
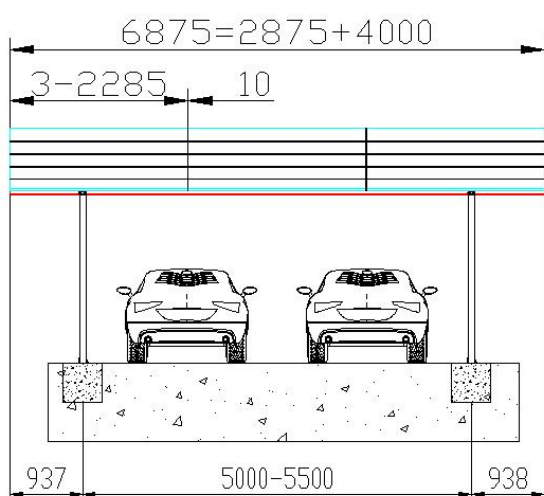
1. Výkresová dokumentácia.....	3
2. Zoznam komponentov.....	4
3. Betónový základ	5
4. Inštalácia podpier.....	6
5. Inštalácia podpier.....	7
6. Inštalácia spojky priečného nosníka	8
7. Inštalácia priečných nosníkov.....	9
8. Inštalácia fotovoltaiických panelov.....	10
9. Inštalácia tesnenia.....	11

1. Návrhový výkres




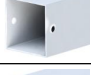


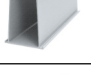






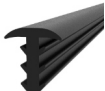
Prípustná veľkosť fotovoltaických panelov



PRÍKLAD ROZLOŽENIA FOTOVOLTAICKÝCH PANELOV S NÁZORMI ROZMEROV: SYSTÉM FOTOVOLTAICKÝCH PANELOV 2285*1134*35 mm: 5*3=15 ks



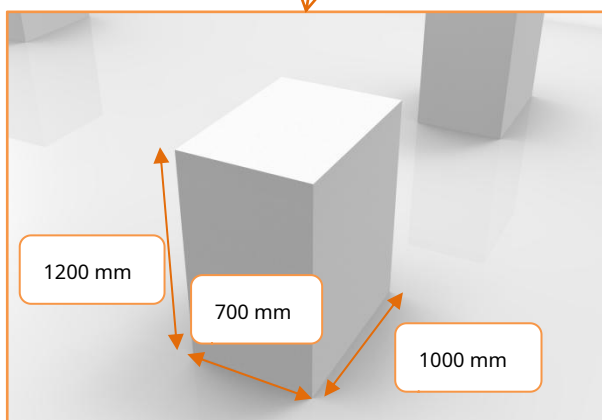
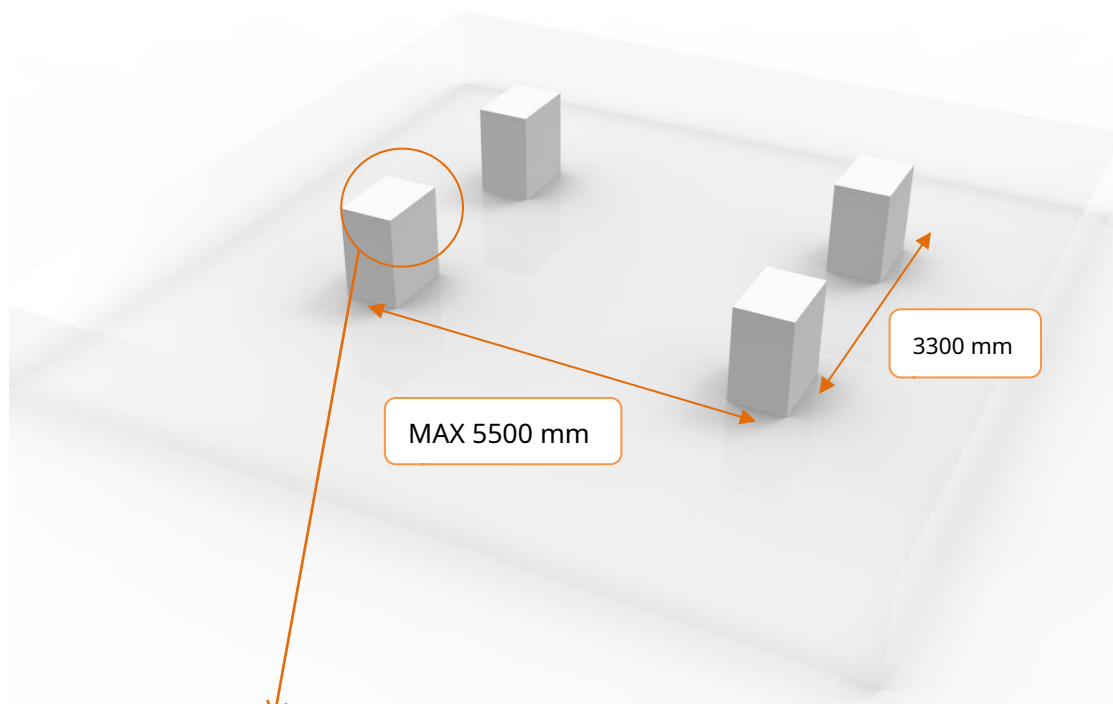
2. Zoznam komponentov

Nie.	Názov produktu	Fotografia	Veľkosť (mm)	Množstvo
1	Základňa			4
2	Podpora		2410	2
3	Podpora		2987	2
4	Podpora		3072	2
5	Podpora		3215	2
6	Pozdĺžny nosník		3000	4
7	Priečny nosník		4000	6
8	Priečny nosník		2875	6
9	Konektor nosníka priečny		400	6
10	Konektor nosníka pozdĺžny		500	2
11	Svorka na kofajnicu			48
12	Clem montáž			60
13	Guma tesnenie		6000	2
14	Guma tesnenie		6900	4

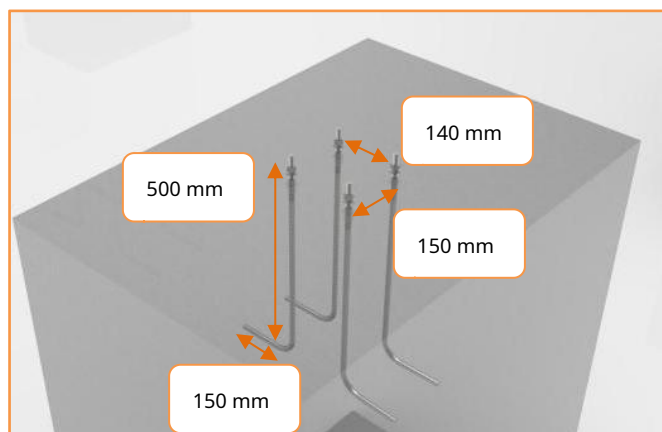
3. Betónový základ

Pozdĺžny rozstup 3300 mm, priečny rozstup 5000 ~ 5500 mm, vytvorte lôžko so substrátom.

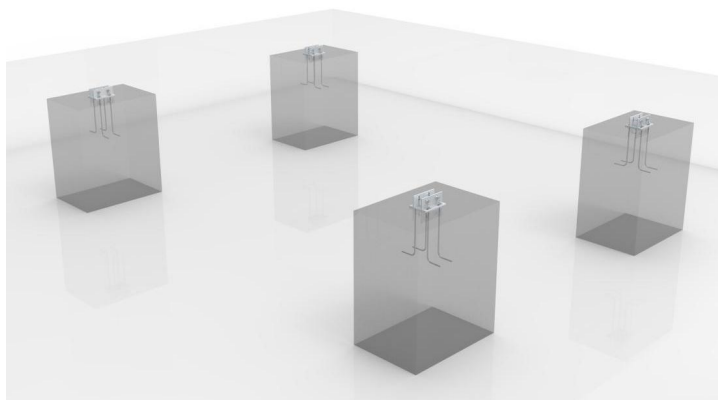
Betónový základ musí byť vyrobený zo železobetónu. Odporúčame základ izolovať.



Velkosť betónového základu
D700 x Š1000 x V1200



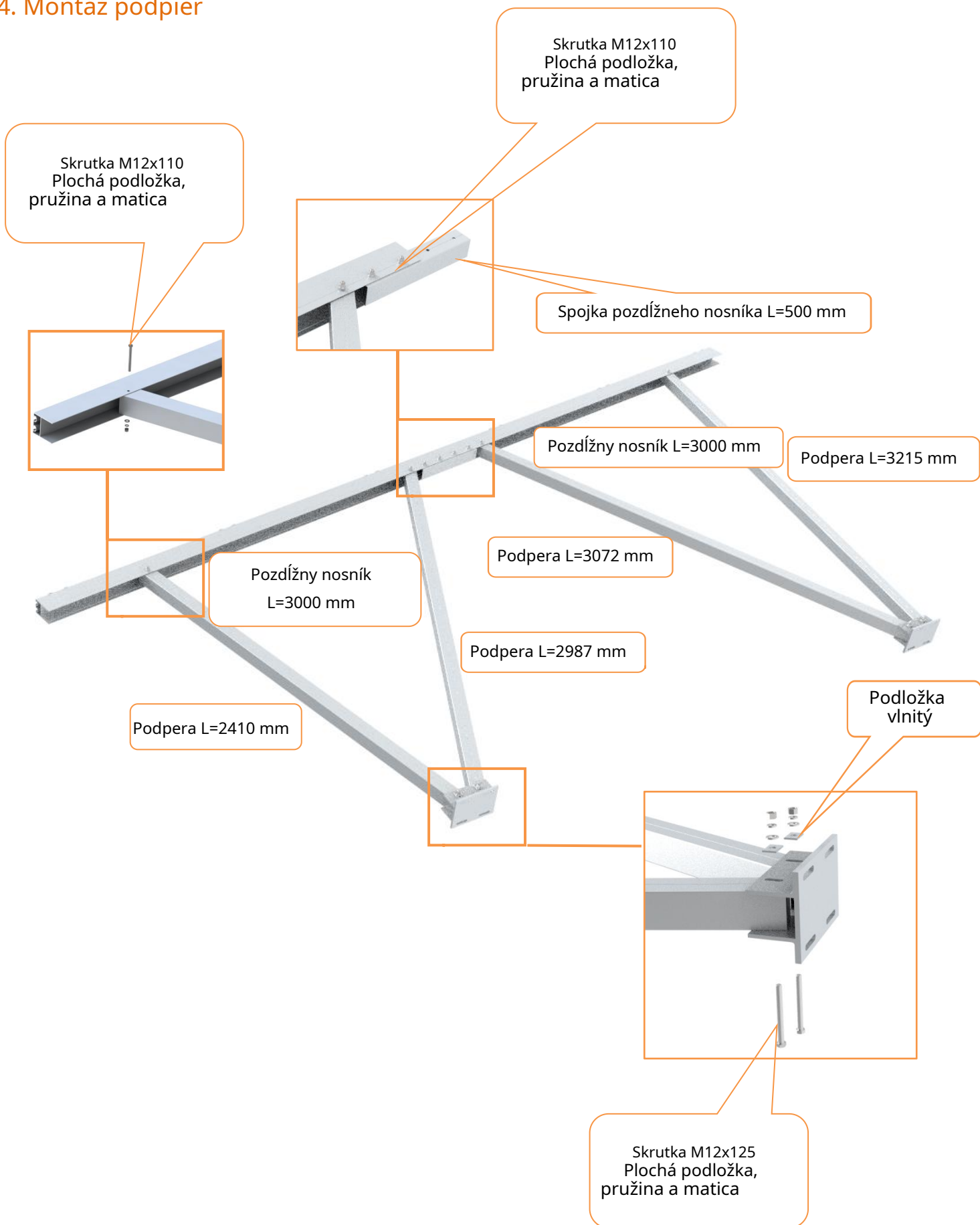
Kotvy
M12*500*150



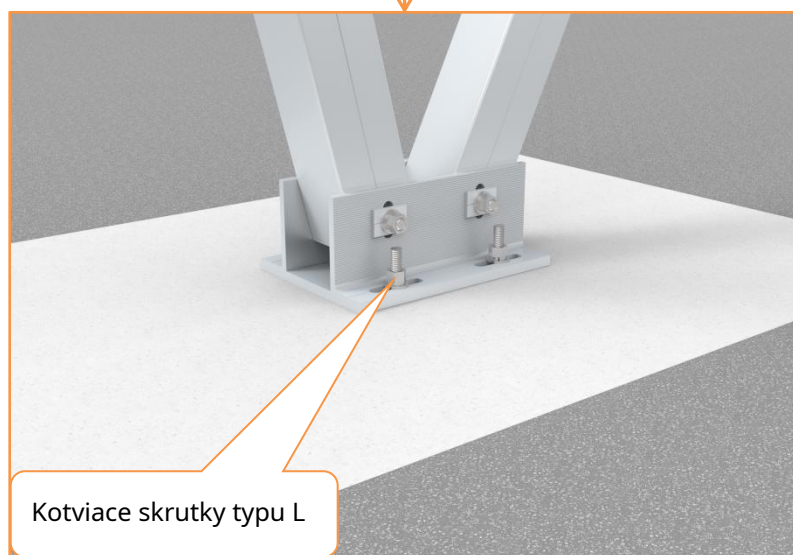
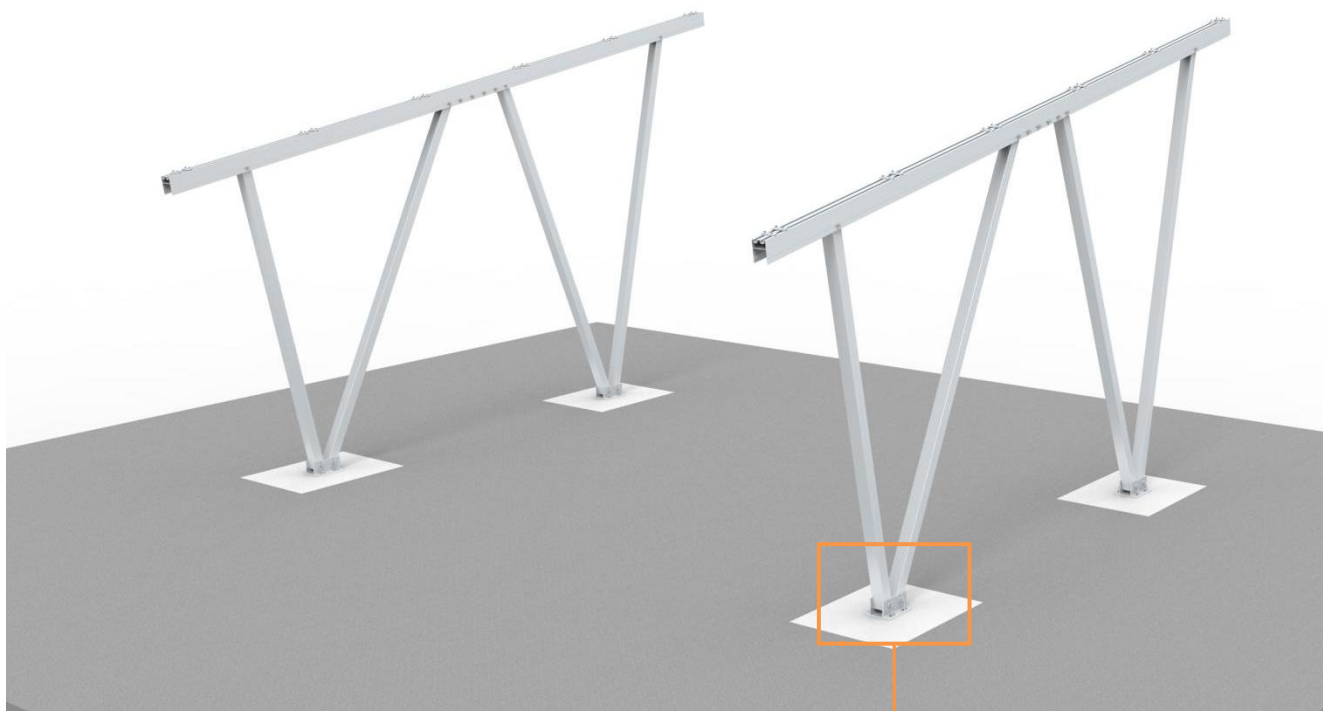
POZOR: Velkosť a hĺbka základov v poskytnutých pokynoch slúžia len na orientačné účely. Pre každý typ pôdy musí velkosť a hĺbku základov vypočítať autorizovaná osoba.

konštruktör.

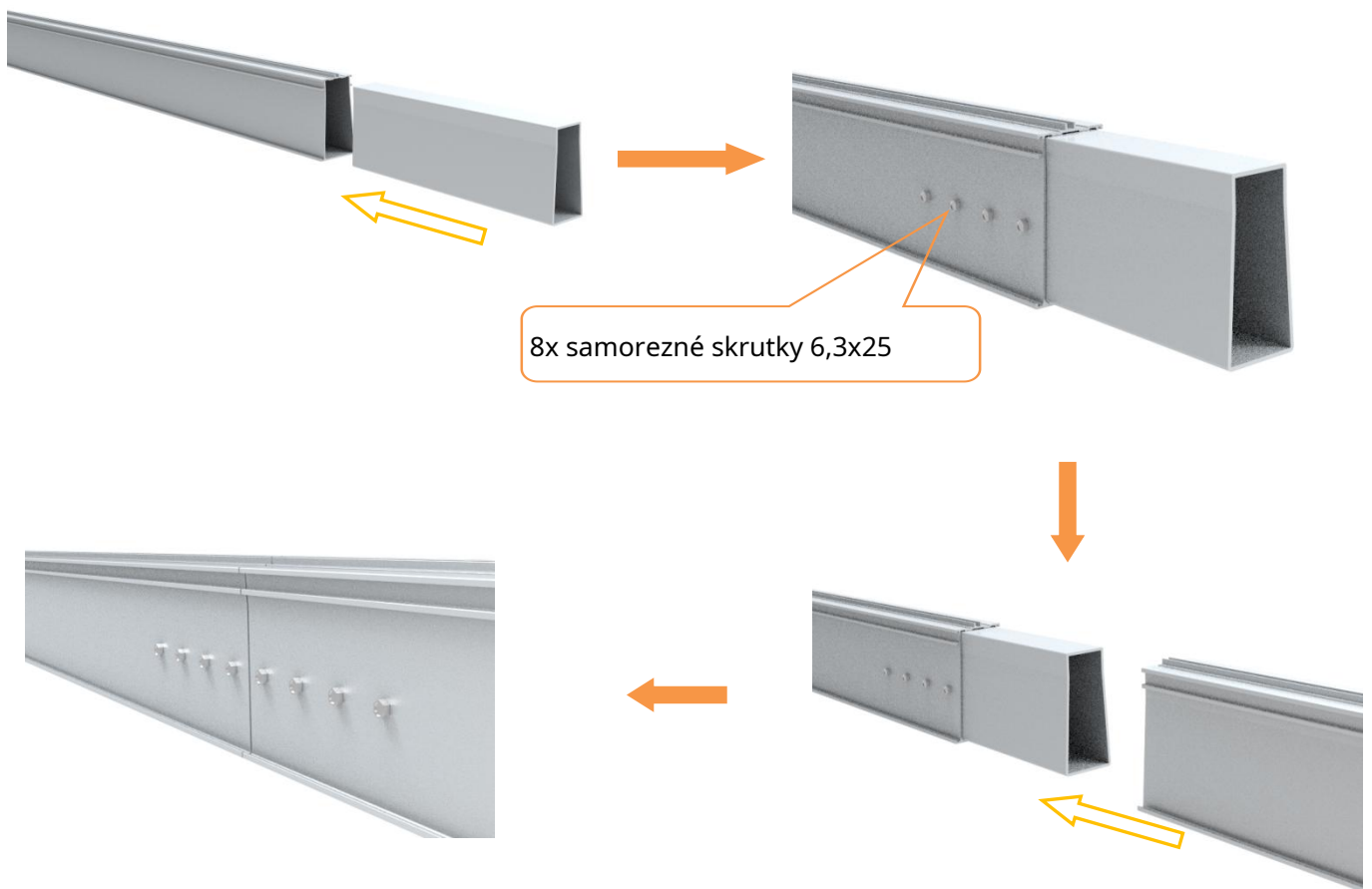
4. Montáž podpier



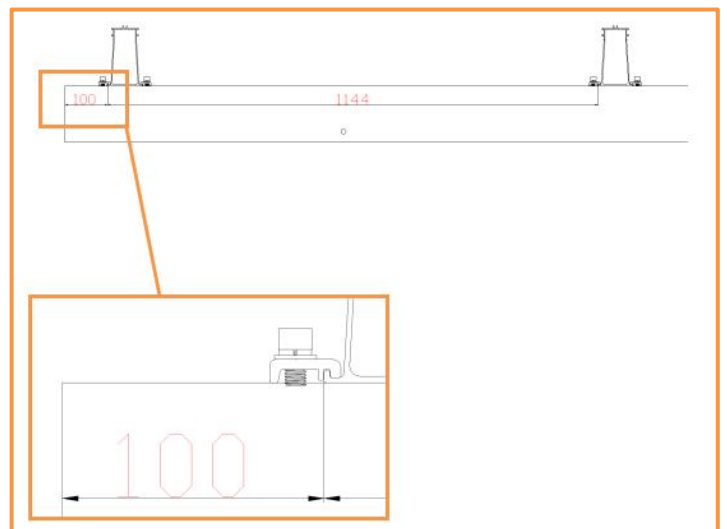
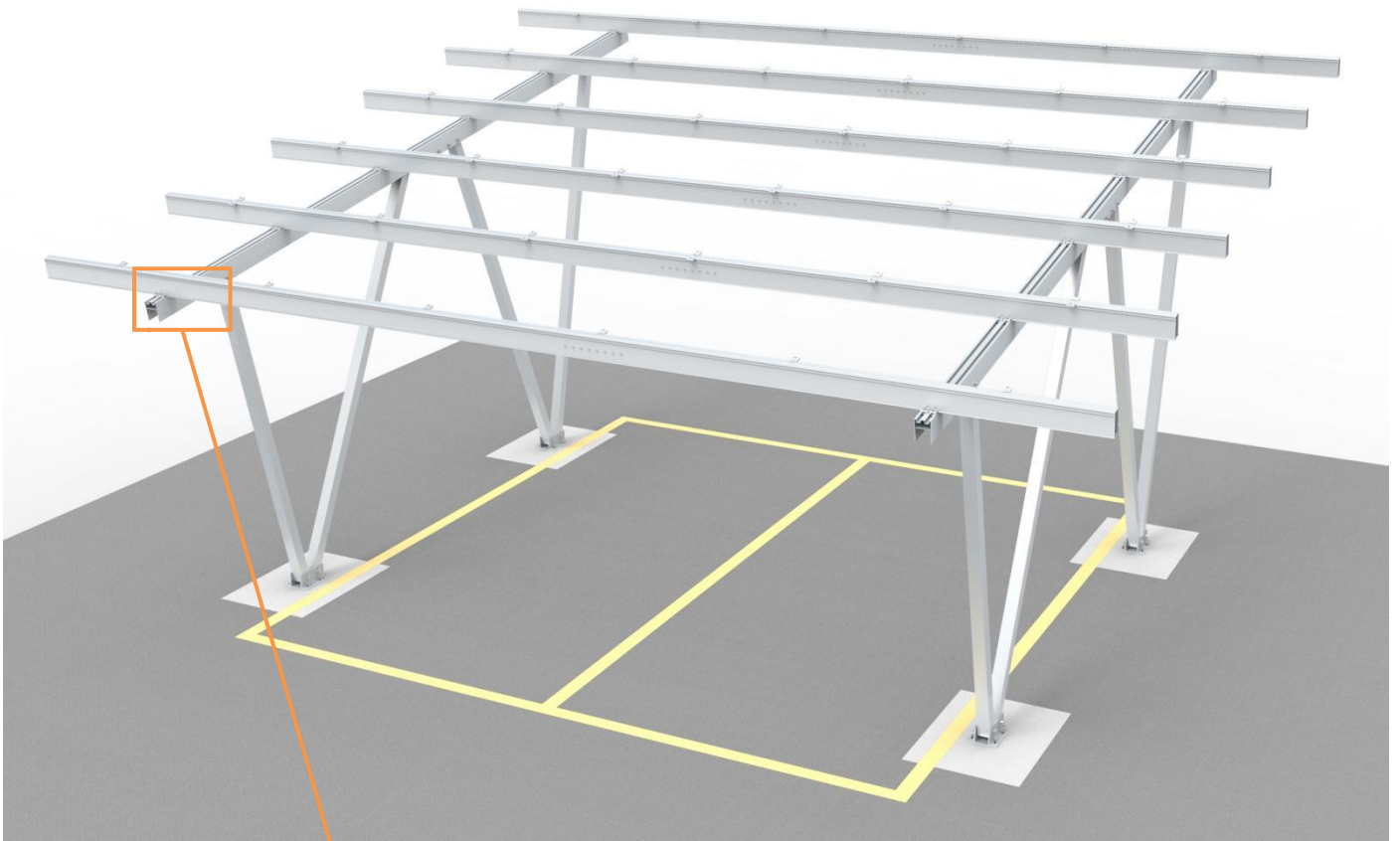
5. Montáž podpíer



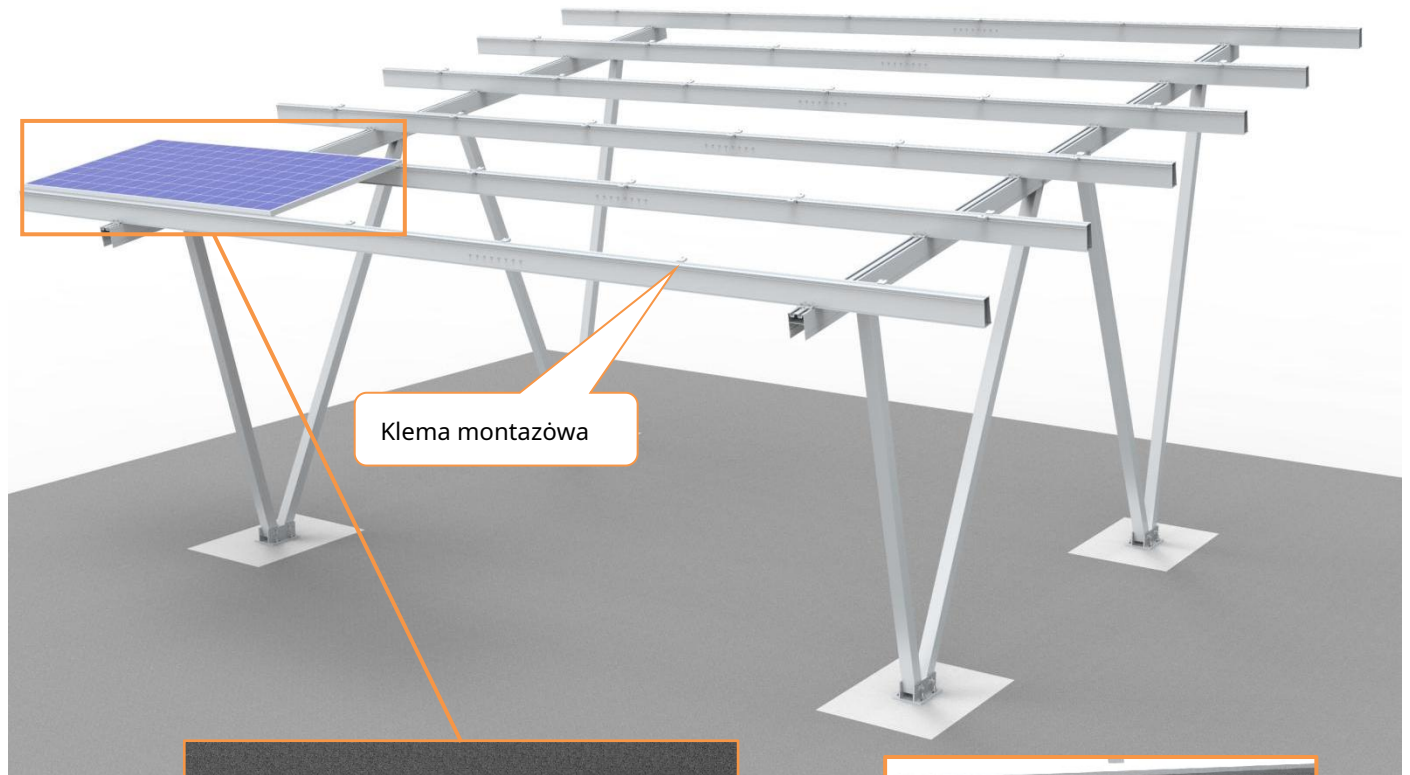
6. Inštalácia spojky priečného nosníka



7. Inštalácia priečných nosníkov

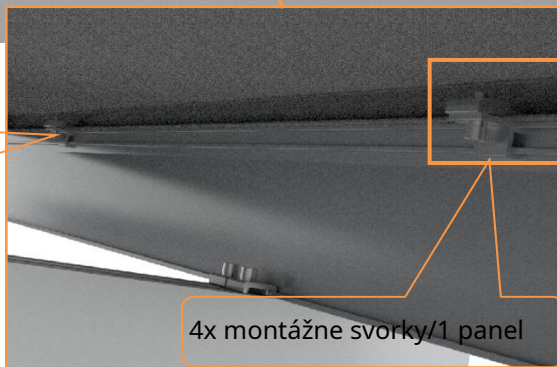


8. Inštalácia fotovoltaických panelov

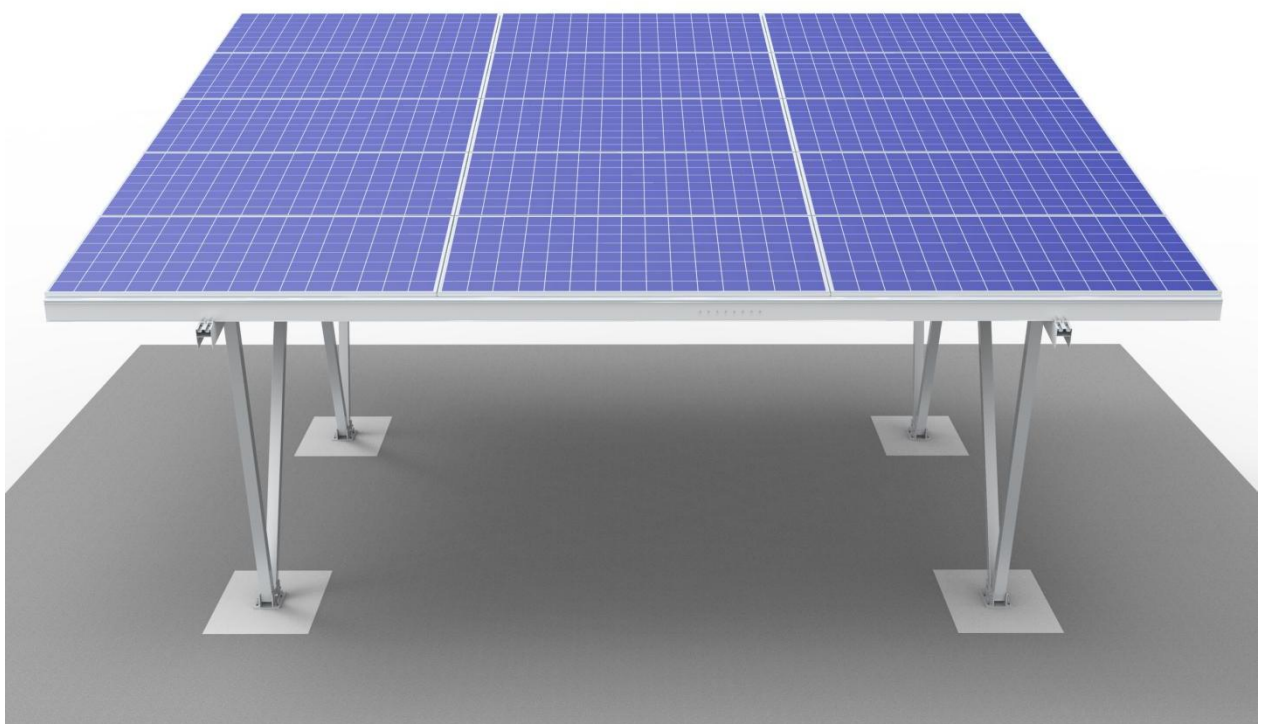
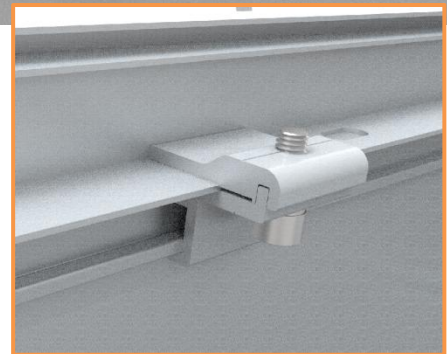


Klema montážna

Clem
montáž

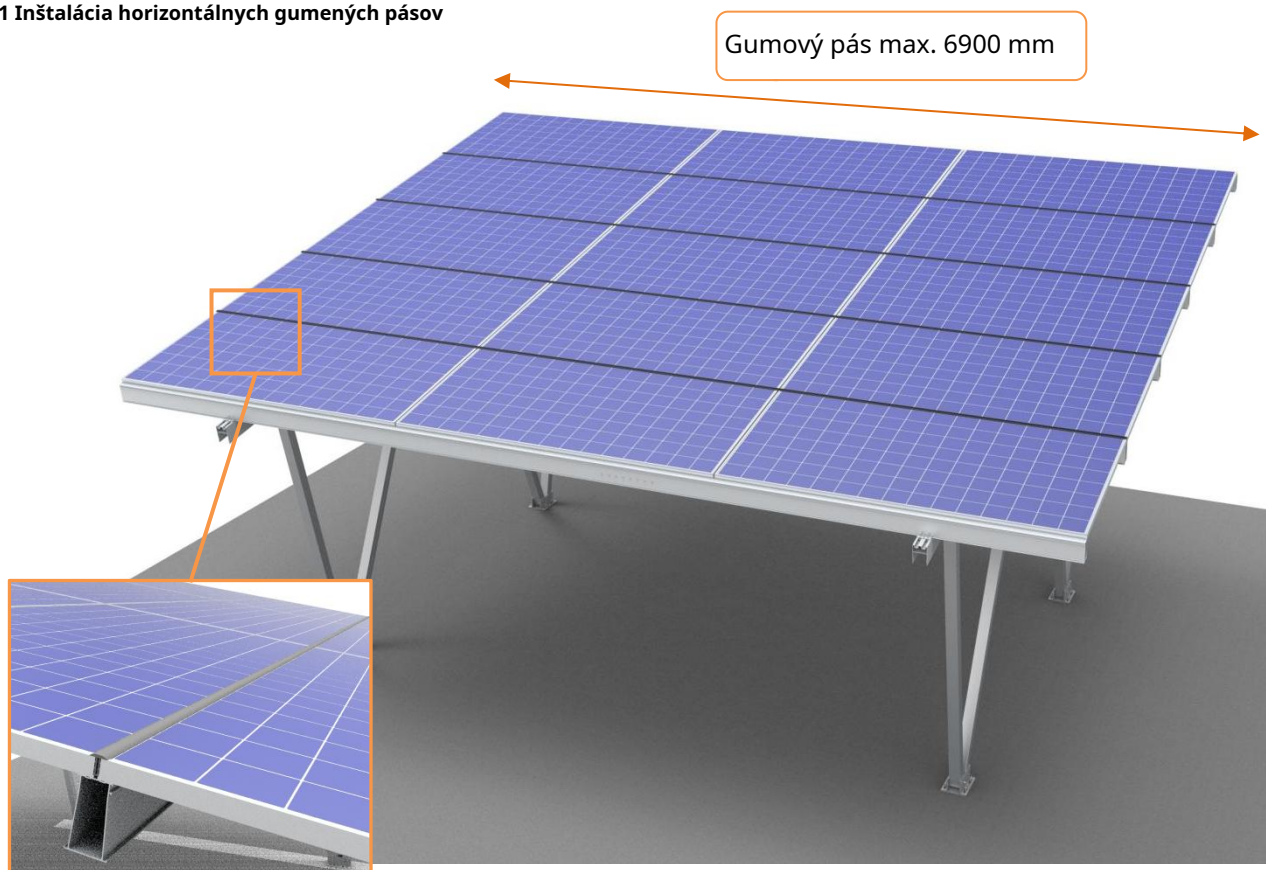


4x montážne svorky/1 panel

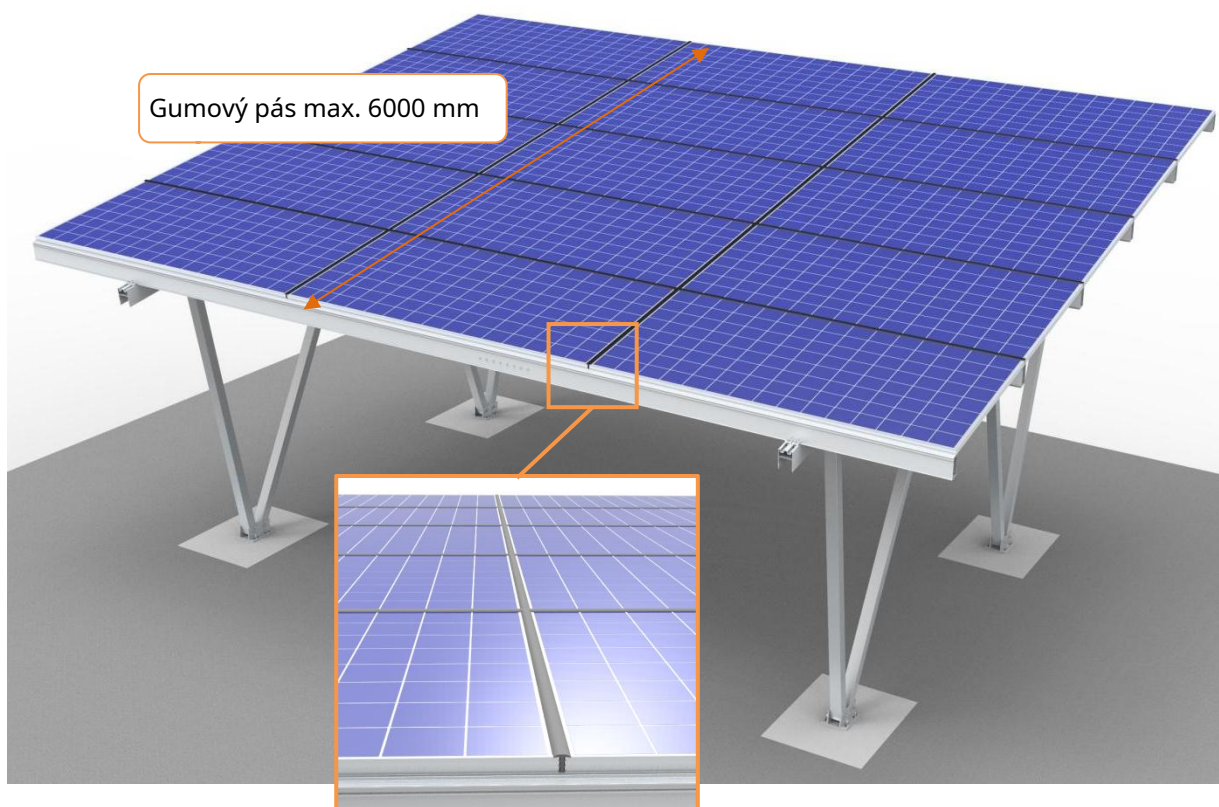


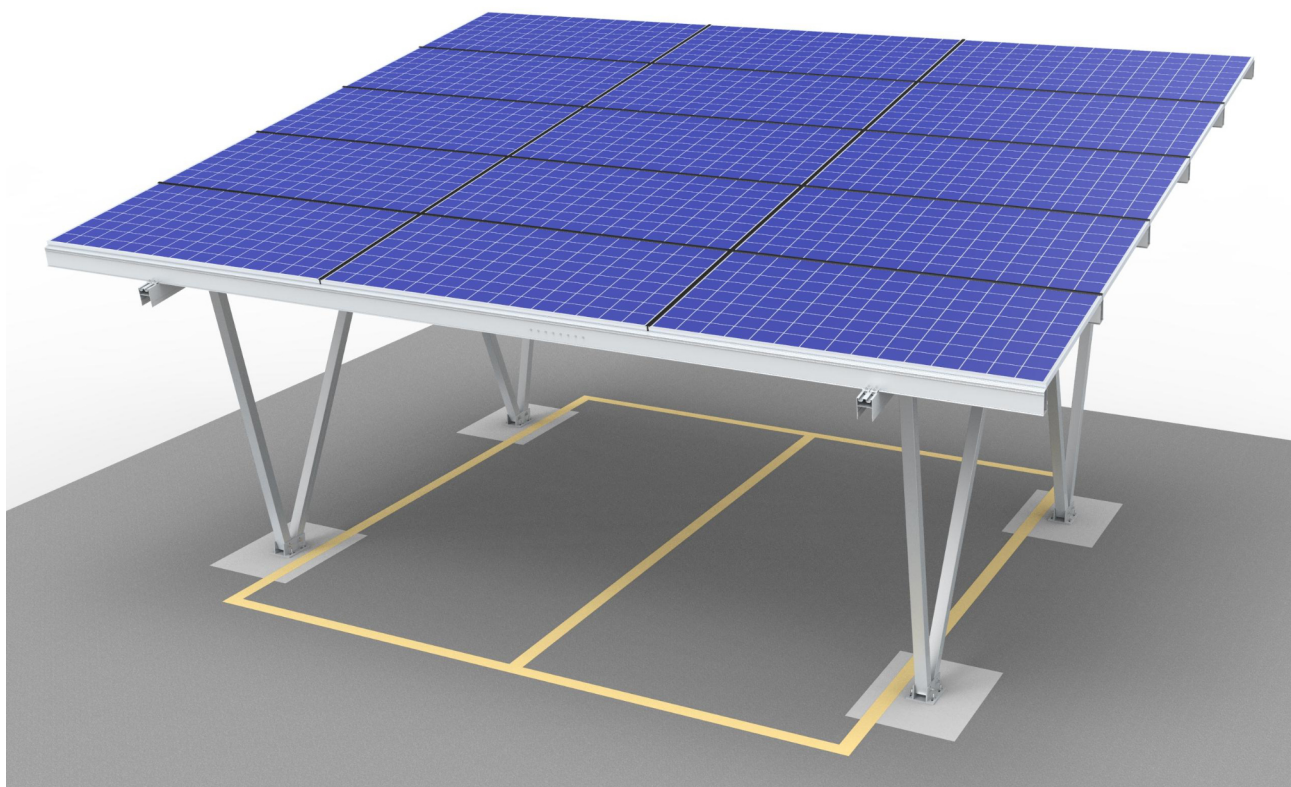
9. Inštalácia tesnenia

9.1 Inštalácia horizontálnych gumených pásov



9.2 Inštalácia zvislých gumených pásov





POZOR:

- Ak výška snehu presiahne 20 cm, musí sa odpratať.